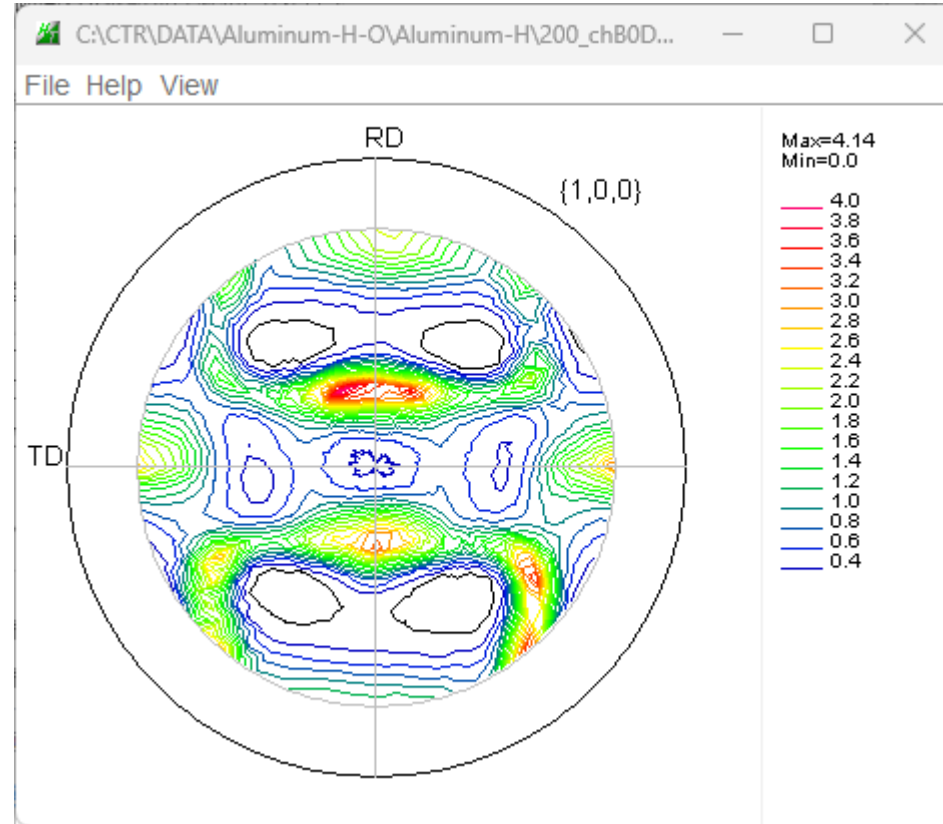


# Freeの極点図等高線描画ソフトウェア

PoleFigureContourDisplay-free.jar



2023/04/01

HelperTex Office

# 特徴

J a v a 環境下で動作するjarソフトウェア

( $\alpha$   $\beta$  密度) データ(区切り t a b)

左 T D 表示 (データ回転はCCW)

HelperTexサイトからdownload

ソフトウェア説明書

PoleFigureContourDisplay-free download

最新PoleFigureContourDisplayの初期版

不明な点は問い合わせください。

odftex@ybb.ne.jp

( $\alpha$   $\beta$  密度) データ

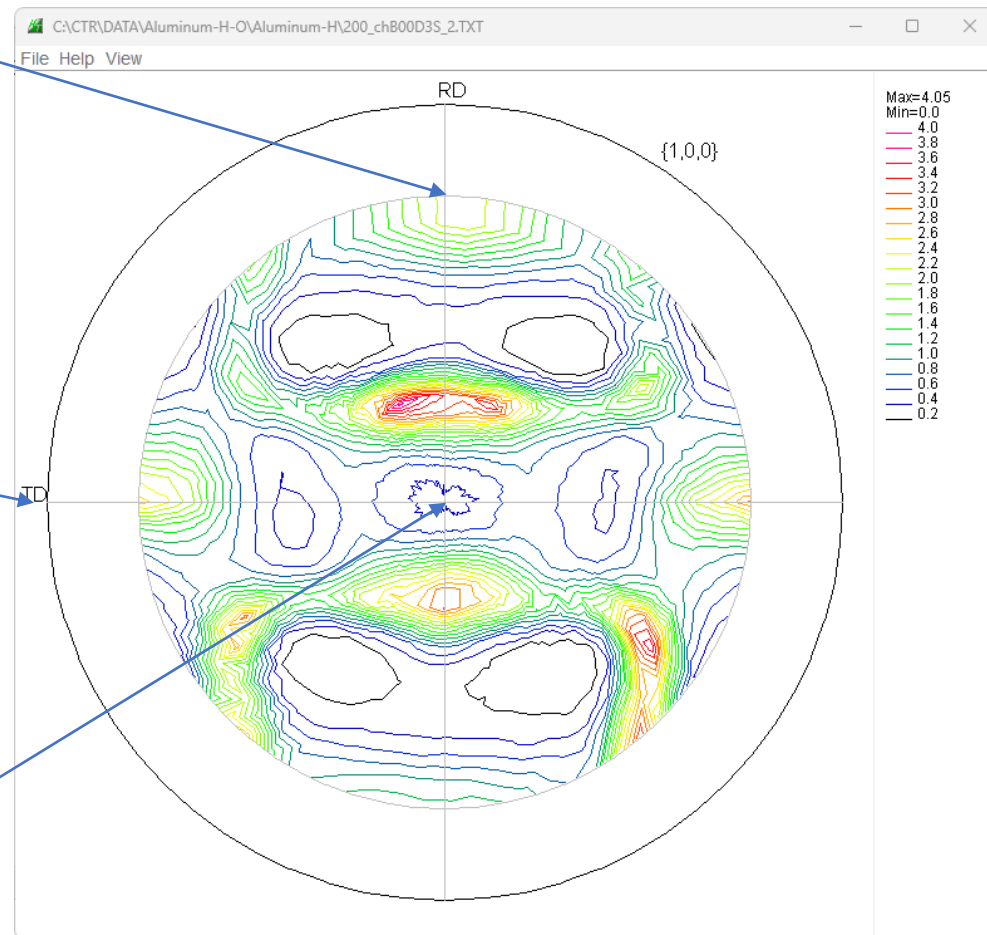
Center=0 enabled  
TXT2  
Exit

極点図中心  $\alpha$  角度 0 も可能

拡張子.TXT データ区切り 推奨tab,コンマ可能,スペースNG

```
15.0 0.0 2.28076613
15.0 5.0 2.00478406
15.0 10.0 1.64954952
15.0 15.0 1.32183674
15.0 20.0 1.05324477
15.0 25.0 0.82899341
15.0 30.0 0.92124226
15.0 35.0 1.68063891
15.0 40.0 1.85443372
15.0 45.0 0.87588233
15.0 50.0 0.38507765
15.0 55.0 0.19191568
15.0 60.0 0.23370798
15.0 65.0 0.34481434
15.0 70.0 0.56396907
15.0 75.0 0.95131233
15.0 80.0 1.54048181
15.0 85.0 2.2912142
15.0 90.0 2.69027969
15.0 95.0 1.40338269
15.0 100.0 0.7805755
15.0 105.0 0.46050765
15.0 110.0 0.345324
15.0 115.0 0.2469592
15.0 120.0 0.30200271
15.0 125.0 0.57925894
15.0 130.0 1.41408559
15.0 135.0 2.54859361
15.0 140.0 2.66683523
15.0 145.0 1.52468228
15.0 150.0 0.95589929
15.0 155.0 1.00788483
15.0 160.0 1.1633318
15.0 165.0 1.29635363
15.0 170.0 1.3141918
15.0 175.0 1.26271592
15.0 180.0 1.25965795
```

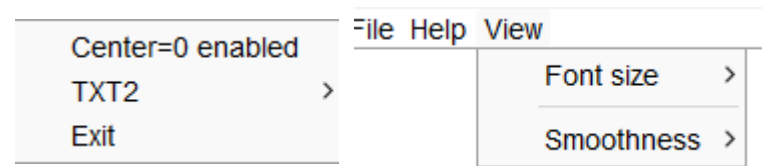
```
90.0 185.0 0.38852349
90.0 190.0 0.36565023
90.0 195.0 0.38562815
90.0 200.0 0.38012698
90.0 205.0 0.37202
90.0 210.0 0.37665256
90.0 215.0 0.3421979
90.0 220.0 0.33814441
90.0 225.0 0.31382348
90.0 230.0 0.31787697
90.0 235.0 0.33843395
90.0 240.0 0.32830022
90.0 245.0 0.31642929
90.0 250.0 0.32887929
90.0 255.0 0.31121766
90.0 260.0 0.3230886
90.0 265.0 0.30224208
90.0 270.0 0.31903511
90.0 275.0 0.32916883
90.0 280.0 0.30629557
90.0 285.0 0.32858976
90.0 290.0 0.3123758
90.0 295.0 0.34885721
90.0 300.0 0.32569441
90.0 305.0 0.33727581
90.0 310.0 0.33669674
90.0 315.0 0.35030488
90.0 320.0 0.33901302
90.0 325.0 0.35667465
90.0 330.0 0.35551651
90.0 335.0 0.35580605
90.0 340.0 0.37086186
90.0 345.0 0.37375721
90.0 350.0 0.37202
90.0 355.0 0.36159674
90.0 360.0 0.3773764
```



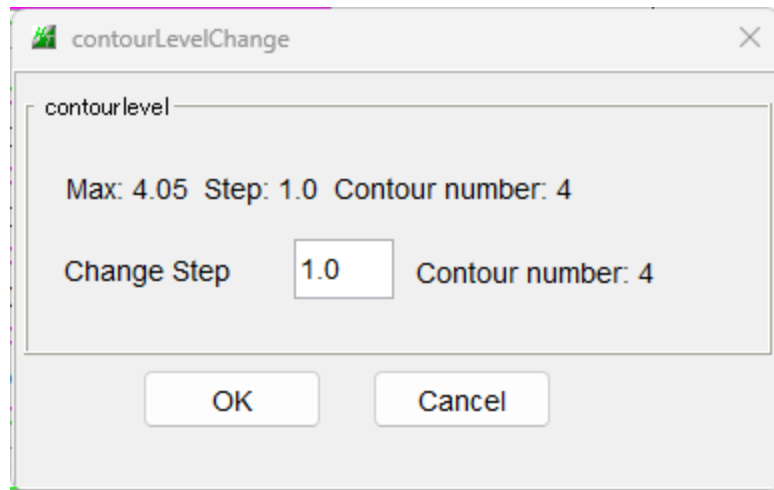
各種ODFExport極点図->MakePoleFileで作成される極点図データ

# 最新PoleFigureContourDisplayソフトウェアとの違い

Free

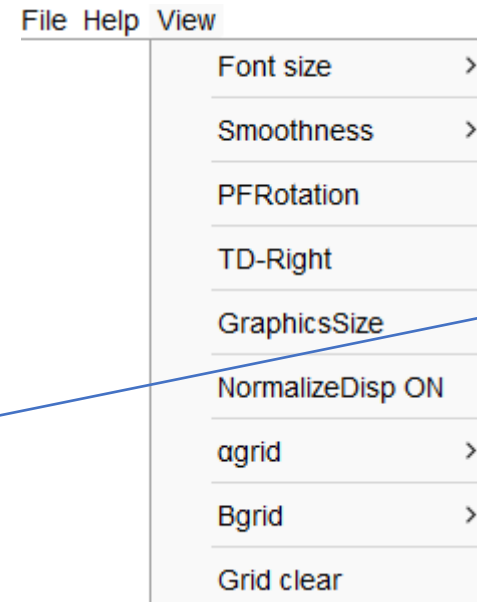


等高線間隔変更

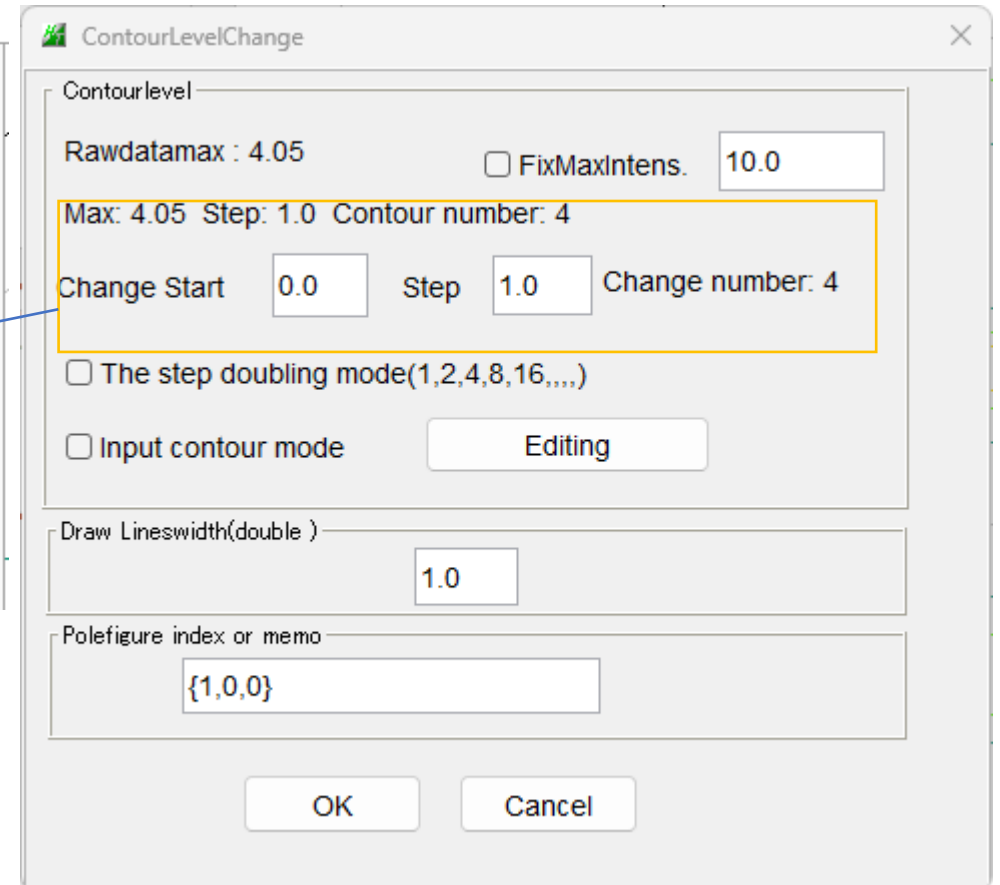


最新PoleFigureContourDisplay

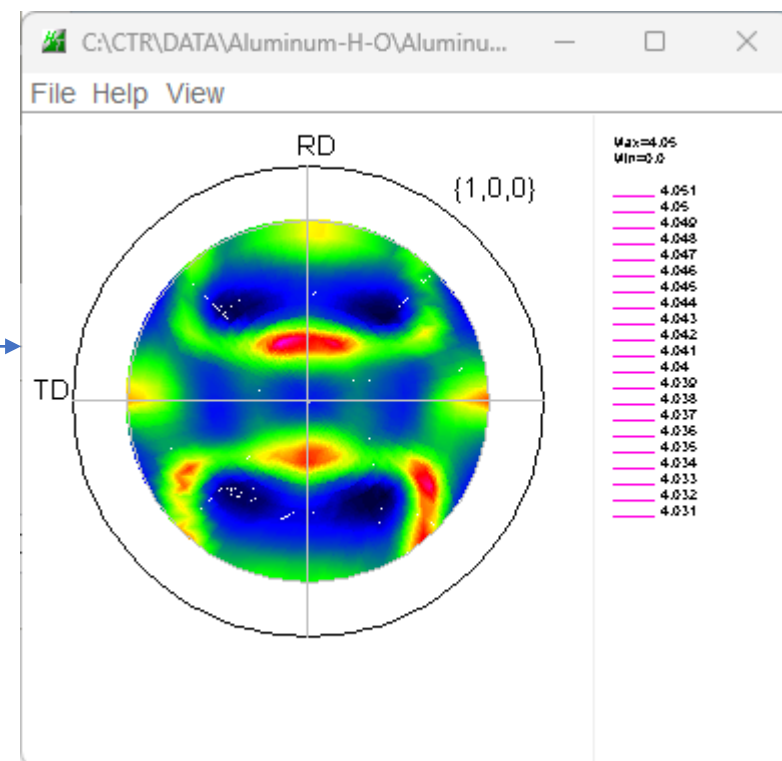
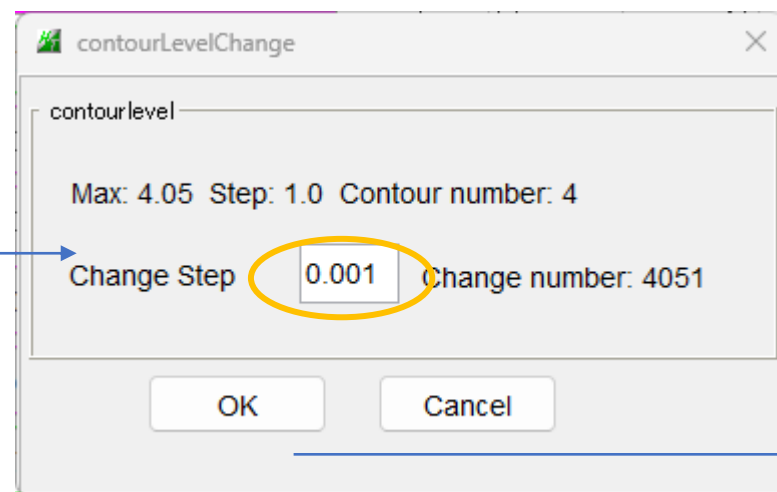
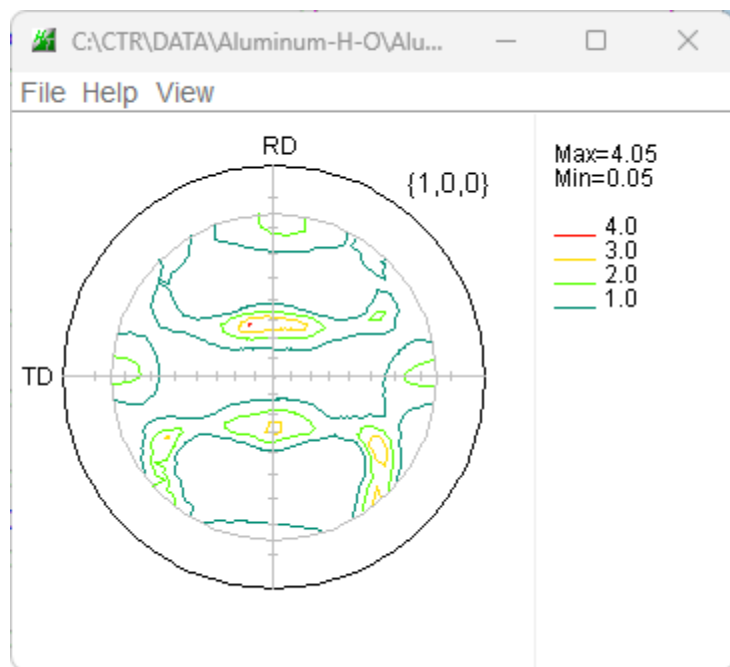
等高線加工



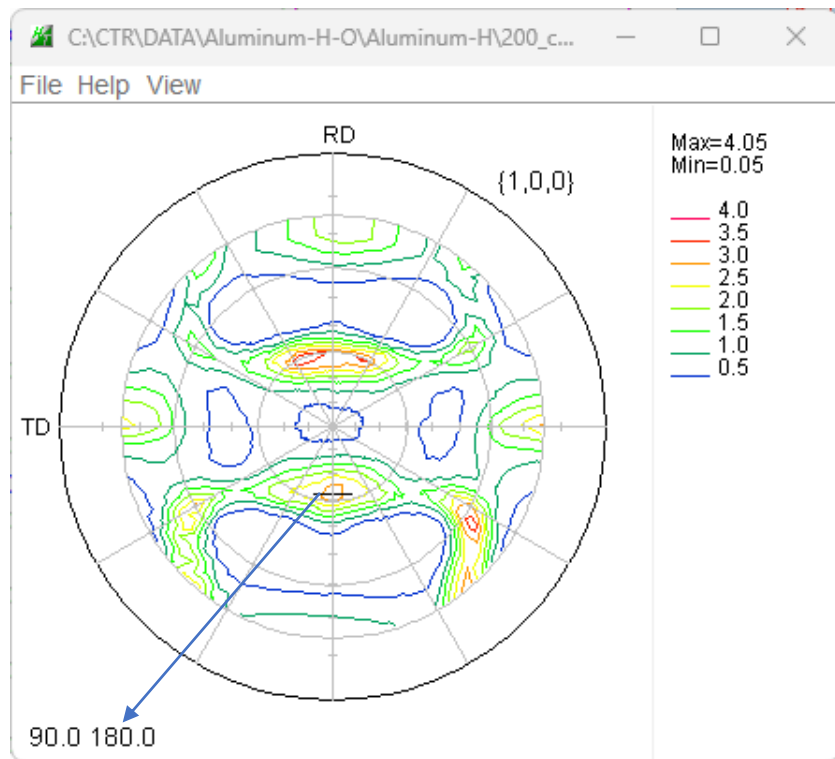
等高線間隔変更



# 細かい等高線表示



# 最新PoleFigureContourDisplay



ContourLevelChange

Contourlevel

Rawdatamax : 4.05  FixMaxIntens. 10.0

Max: 4.05 Step: 0.25 Contour number: 16

Change Start 0.0 Step 0.25 Change number: 16

The step doubling mode(1,2,4,8,16,...)

Input contour mode

Draw Lineswidth(double) 1.0

Polefigure index or memo {1,0,0}

Contour Color selector(01) Ver.1.15A

File Help Color

Value	Value	Value	Value
1.0	11.0	21.0	31.0
2.0	12.0	22.0	32.0
3.0	13.0	23.0	33.0
4.0	14.0	24.0	34.0
5.0	15.0	25.0	35.0
6.0	16.0	26.0	36.0
7.0	17.0	27.0	37.0
8.0	18.0	28.0	38.0
9.0	19.0	29.0	39.0
10.0	20.0	30.0	40.0

Input file holder C:\CTR\work\#PoleFigureContourDisplay name color00

start 0 Step 1

Contour Color selector(01) Ver.1.15A

File Help Color

Value	Value	Value	Value
1.0	11.0	21.0	31.0
2.0	12.0	22.0	32.0
3.0	13.0	23.0	33.0
4.0	14.0	24.0	34.0
5.0	15.0	25.0	35.0
6.0	16.0	26.0	36.0
7.0	17.0	27.0	37.0
8.0	18.0	28.0	38.0
9.0	19.0	29.0	39.0
10.0	20.0	30.0	40.0

Input file holder C:\CTR\work\#PoleFigureContourDisplay name color00

start 0 Step 1

各種等高線表示スタイルの変更  
Grid追加

外部起動

Java -jar C:\CTR\bin\PoleFigureContourDisplay.jar filename

# download

## Helpertex2

金属から高分子まであらゆる材料の極点図、ODF、結晶方位解析ツールを紹介します。更に、CTRパッケージソフトウェアが体験出来るCDを配布しています。(HelperTex ...  
このページに複数回アクセスしています。前回のアクセス: 23/04/01



odftex@ybb.ne.jp 山田

2023年02月22日更新

金属から高分子まであらゆる材料の極点図、ODF、結晶方位解析ツールを紹介します。  
更に、CTRパッケージソフトウェアが体験出来るCDを配布しています。(HelperTex Office)  
手持ちの極点図データから極点処理を行い、ODF解析の体験が可能です。  
メールでご連絡ください。

CTRフルパッケージソフトウェア (update版) downloadも可能

既設CTRソフトウェアのバージョンアップが無料で行えます

CTRフルパッケージ+説明書+技術資料 (CTR, zip) download開始

	<b>helpertex office</b> ソフトウェアdownload手順	Random試料、標準試料 汎用正極点図データ処理 各種ODFの販売と運用アドバイス
	<b>ソフトウェア説明書</b> 第1技術資料	CTRPackageSoftware 最新ソフトウェアの説明書 各種解析資料 downloadは中止し、CDROMの配布に切り替えました。

[Java runtime\(X86\)](#)

[java3D\(X86\)](#)

[技術資料](#) ([技術資料2](#)) [技術資料4](#)

[Q&A](#) [MTEX](#)



2023/03/27



ご質問

X線を用いた極点測定データから各種解析を行います。極点図から結晶方位を決める事は難しいが、ODF解析で自動的に結晶方位は決まり、更にVolume Fraction解析で方位の定量が可能になります。このODF解析周辺のソフトウェアがパッケージになっています。  
評価ソフトウェアとして、一定期間、お試しセットもご提供致します。[HelperTex Officeサイトをご覧ください。](#)  
期限切れ(TimeOver)の場合、ご連絡ください。

正規版ご使用の場合(画面タイトル部に日付表示なし)、問い合わせください。無償版をインストールすると、期限付きに変わる事があります  
正規版と異なるコンピュータでお試し下さい。  
正規版(A01-101)のバージョンアップも承ります。ご連絡ください。

本説明書と技術資料はCD-ROMに書き込みして配布しております。ご質問から請求してください

Download Updateは、CTRフルパッケージソフトウェア版にてUpdateを行います。

[CTRSoftware-Conversion2.pdf](#)を参考にしてください。

CTRフルパッケージ+説明書+技術資料 (CTR, zip) download開始

ソフトウェア説明書

No	プログラム名	Ver.No.	更新日	備考	Download Update
-	<a href="#">プログラムのインストール</a>	-	13/06/01	CTRパッケージソフトウェアCD-ROMからプログラム関係のインストール	
-	<a href="#">jardownloadのインストール</a>	-	13/07/06	downloadしたjarファイルがzipになっている場合の処理	
-	<a href="#">zipdownloadのインストール</a>	-	13/07/20	複数のファイルが必要な場合、zip形式でアップしてあります。	
-	<a href="#">zip-150331のインストール</a>	-	14/12/15	インストール用EXEファイルをzip形式でダウンロードする	

096	<a href="#">PoleAsymmetryValue</a>	1.03S	20/07/23	極点図非対称性の数値評価	
050	<a href="#">PoleBackgroundEditor</a>	1.05S	17/11/10	バックグラウンドデータ異常の編集を行う	
070	<a href="#">PoleFigureAsctoSMAsc</a>	1.02S	17/09/10	β方向の強度が平均値で同一のAscファイルを作成	
-	<a href="#">PoleFigureContourDisplay</a>	Free1.00	19/02/12	汎用的な極点図等高線表示ソフトウェア フリーソフトウェア	<a href="#">zipdownload</a>
091	<a href="#">PoleFigureContourDisplay</a>	1.17A	23/02/24	汎用的な極点図等高線表示ソフトウェア PFRotationと連動、非等間隔等高線	